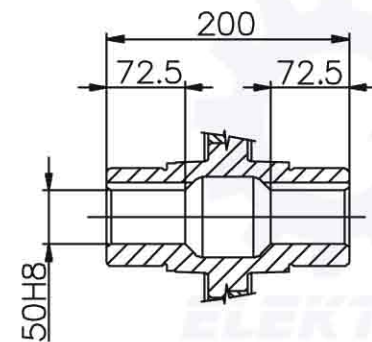
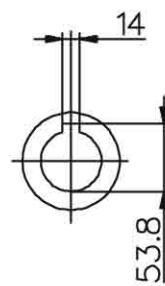
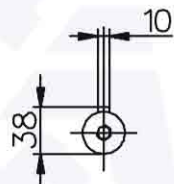
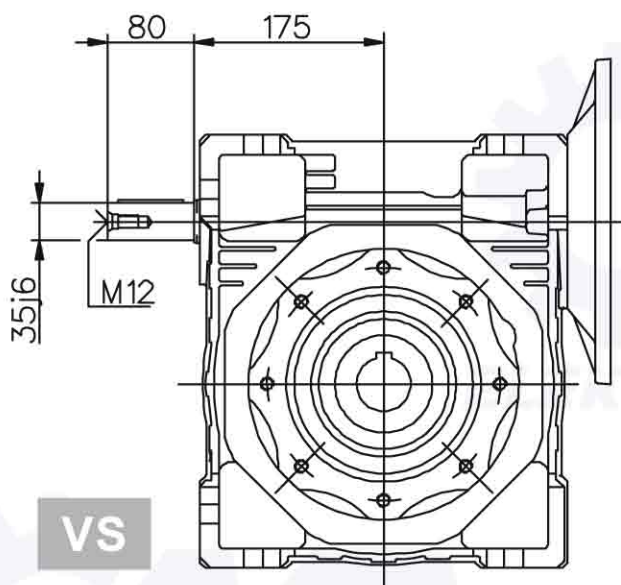
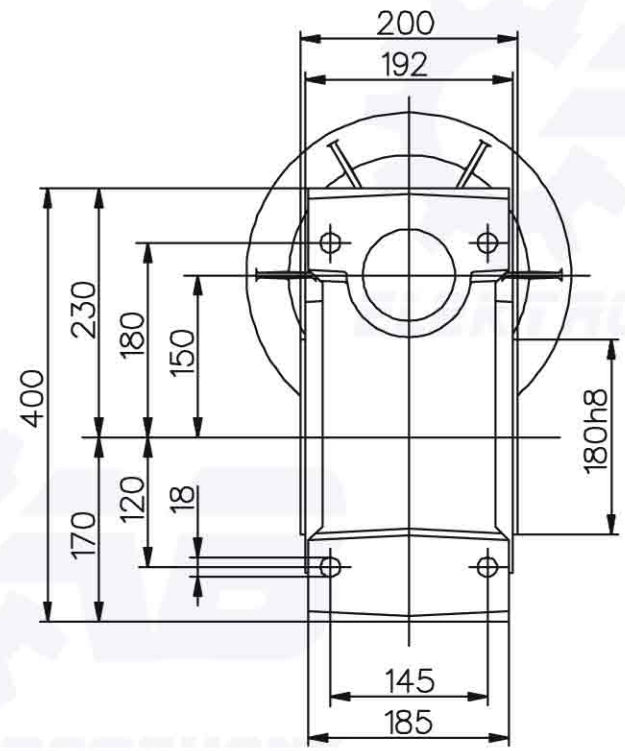
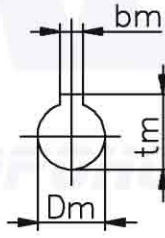
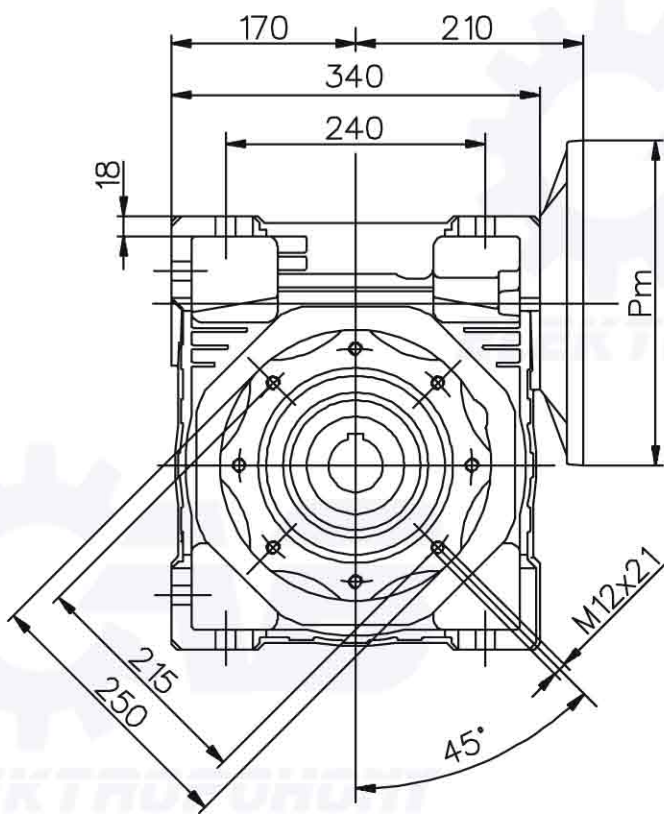
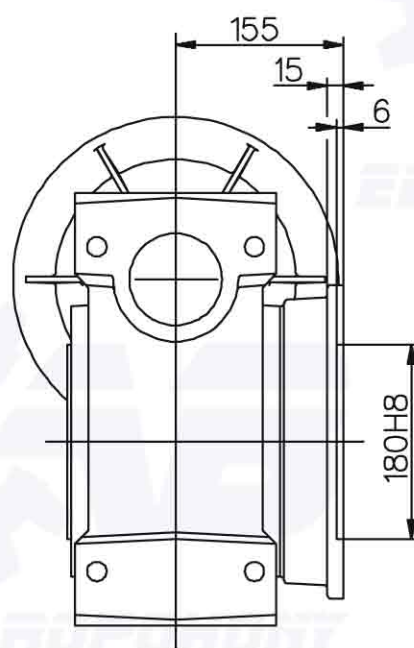
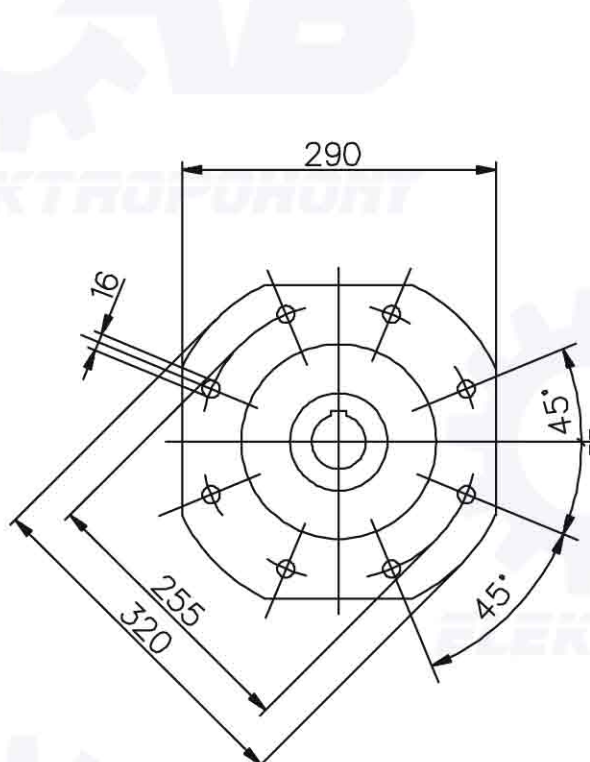


rozměrový list převodovky MR150

převodovka je v litinovém plášti



VS



FA

hmotnost převodovky = 84kg