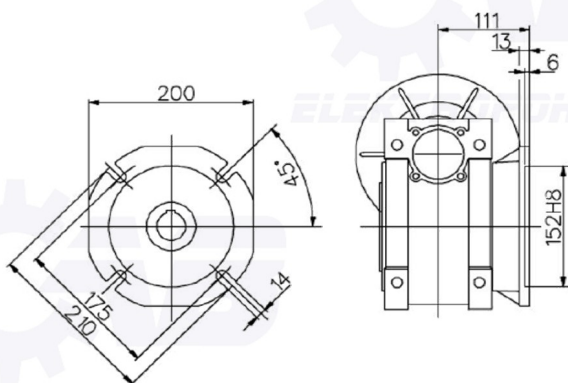
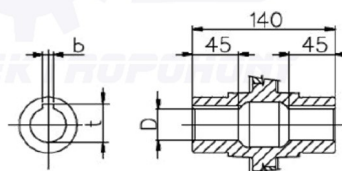
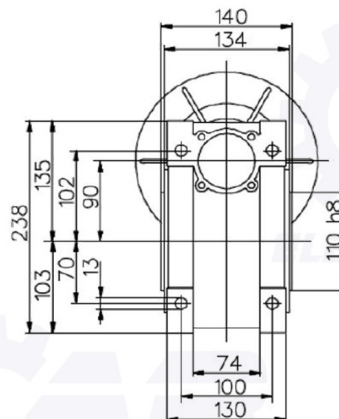
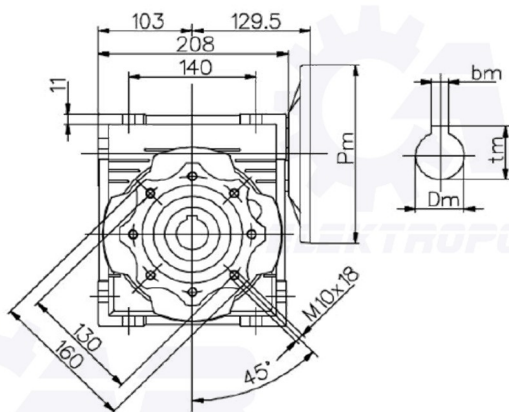
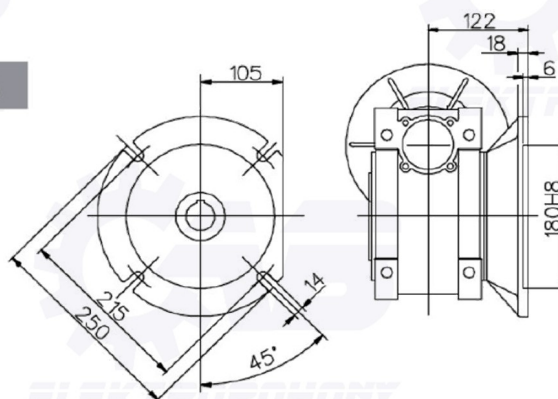


rozměrový list převodovky MR090



FA



FB

hmotnost převodovky = 13kg

výstupní dutá hřídel		
D H7	b	t
35	10	38,3
(38)	(10)	(41,3)