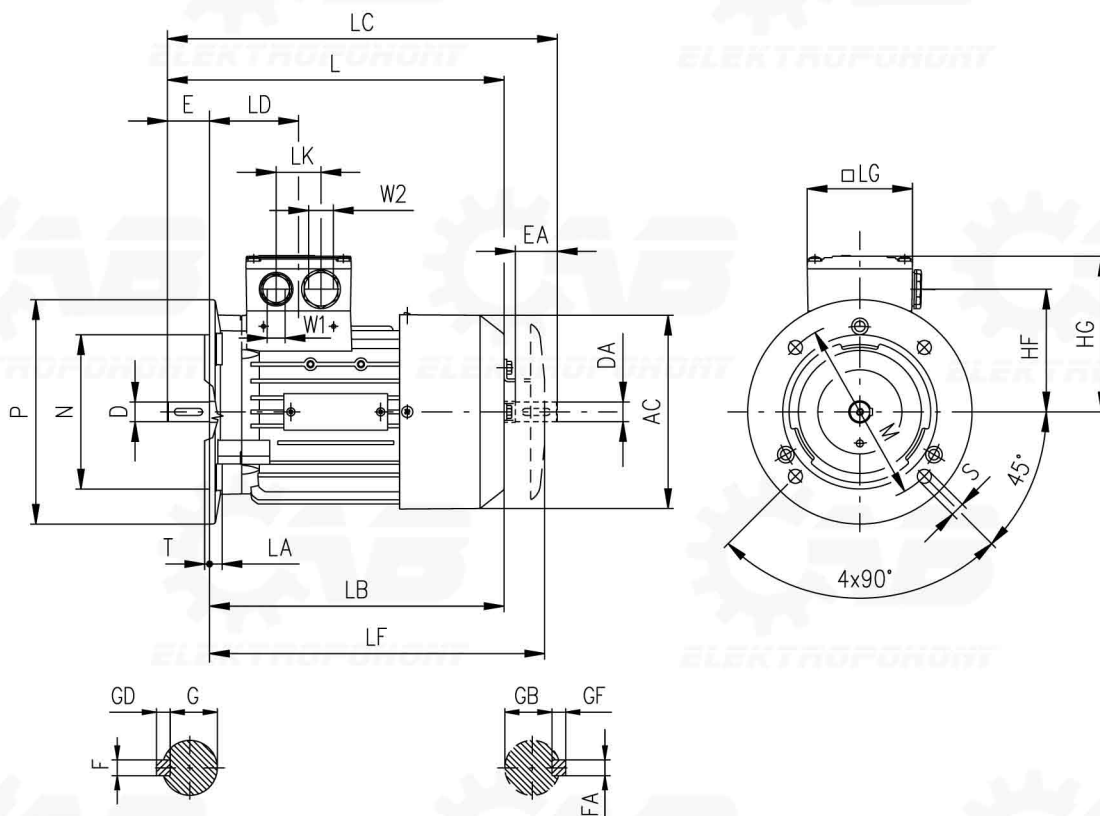


TYP 7AA56 - 90

Typové provedení

B5 IM 3041



| Osová velikost | DIN IEC | AC | HF | HG | L | LA | LB | LC | LD | LF | LG | LK | M | N |
|----------------|---------|-------|-------|-----|-------|----|-------|-----|------|-------|----|----|-----|-----|
| 56 | FF100 | 116 | 78,5 | 101 | 177 | 8 | 149 | 200 | 69,5 | - | 75 | 32 | 100 | 80 |
| 63 | FF115 | 118 | 78,5 | 101 | 202 | 8 | 179 | 232 | 69,5 | 208,5 | 75 | 32 | 115 | 95 |
| 71 | FF130 | 139 | 88,5 | 111 | 240 | 9 | 210 | 278 | 63,5 | 239 | 75 | 32 | 130 | 110 |
| 80 | FF165 | 156,5 | 95,5 | 120 | 272,5 | 10 | 232,5 | 324 | 63,5 | 261,5 | 75 | 32 | 165 | 130 |
| 90 | FF165 | 173,6 | 105,5 | 128 | 331 | 10 | 281 | 389 | 79 | 333 | 75 | 32 | 165 | 130 |

| Osová velikost | P | S | T | W1/W2 | D | DA | E | EA | F | FA | G | GB | GD | GF |
|----------------|-----|----|-----|---------|----|----|----|----|---|----|------|------|----|----|
| 56 | 120 | 7 | 3 | M16/M25 | 9 | 9 | 20 | 20 | 3 | 3 | 7,2 | 7,2 | 3 | 3 |
| 63 | 140 | 10 | 3 | M16/M25 | 11 | 11 | 23 | 23 | 4 | 4 | 8,5 | 8,5 | 4 | 4 |
| 71 | 160 | 10 | 3,5 | M16/M25 | 14 | 14 | 30 | 30 | 5 | 5 | 11 | 11 | 5 | 5 |
| 80 | 200 | 12 | 3,5 | M16/M25 | 19 | 19 | 40 | 40 | 6 | 6 | 15,5 | 15,5 | 6 | 6 |
| 90 | 200 | 12 | 3,5 | M16/M25 | 24 | 24 | 50 | 50 | 8 | 8 | 20 | 20 | 7 | 7 |

Případná změna vyhrazena