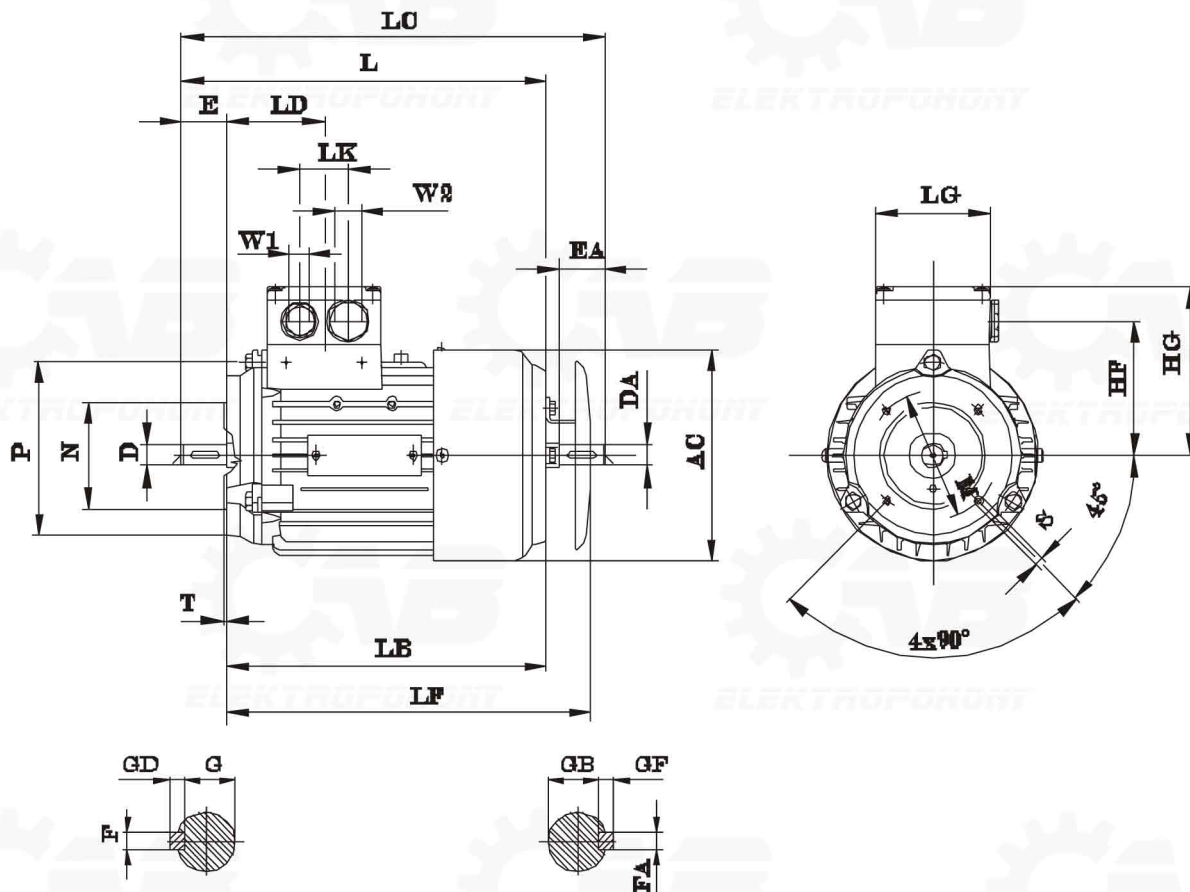


# TYP 7AA56 - 90

## Typové provedení

## B14A (IM 3641 FT \*\*\*)



Osová velikost	DIN IEC	AC	HF	HG	L	LB	LC	LD	LF	LG	LK	M	N	P
56	FT 65	116	78,5	101	177	149	200	69,5	-	75	32	65	50	80
63	FT 75	118	78,5	101	202	179	232	69,5	208,5	75	32	75	60	90
71	FT 85	139	88,5	111	240	210	278	63,5	239	75	32	85	70	105
80	FT 100	156,5	95,5	120	272,5	232,5	324	63,5	261,5	75	32	100	80	120
90	FT 115	173,6	105,5	128	331	281	389	79	333	75	32	115	95	140

Osová velikost	S	T	W1	W2	D	DA	E	EA	F	FA	G	GB	GD	GF
56	M5	2,5	M16	M25	9	9	20	20	3	3	7,2	7,2	3	3
63	M5	2,5	M16	M25	11	11	23	23	4	4	8,5	8,5	4	4
71	M6	2,5	M16	M25	14	14	30	30	5	5	11	11	5	5
80	M6	3	M16	M25	19	19	40	40	6	6	15,5	15,5	6	6
90	M8	3	M16	M25	24	24	50	50	8	6	20	20	7	7

Případná změna vyhrazena