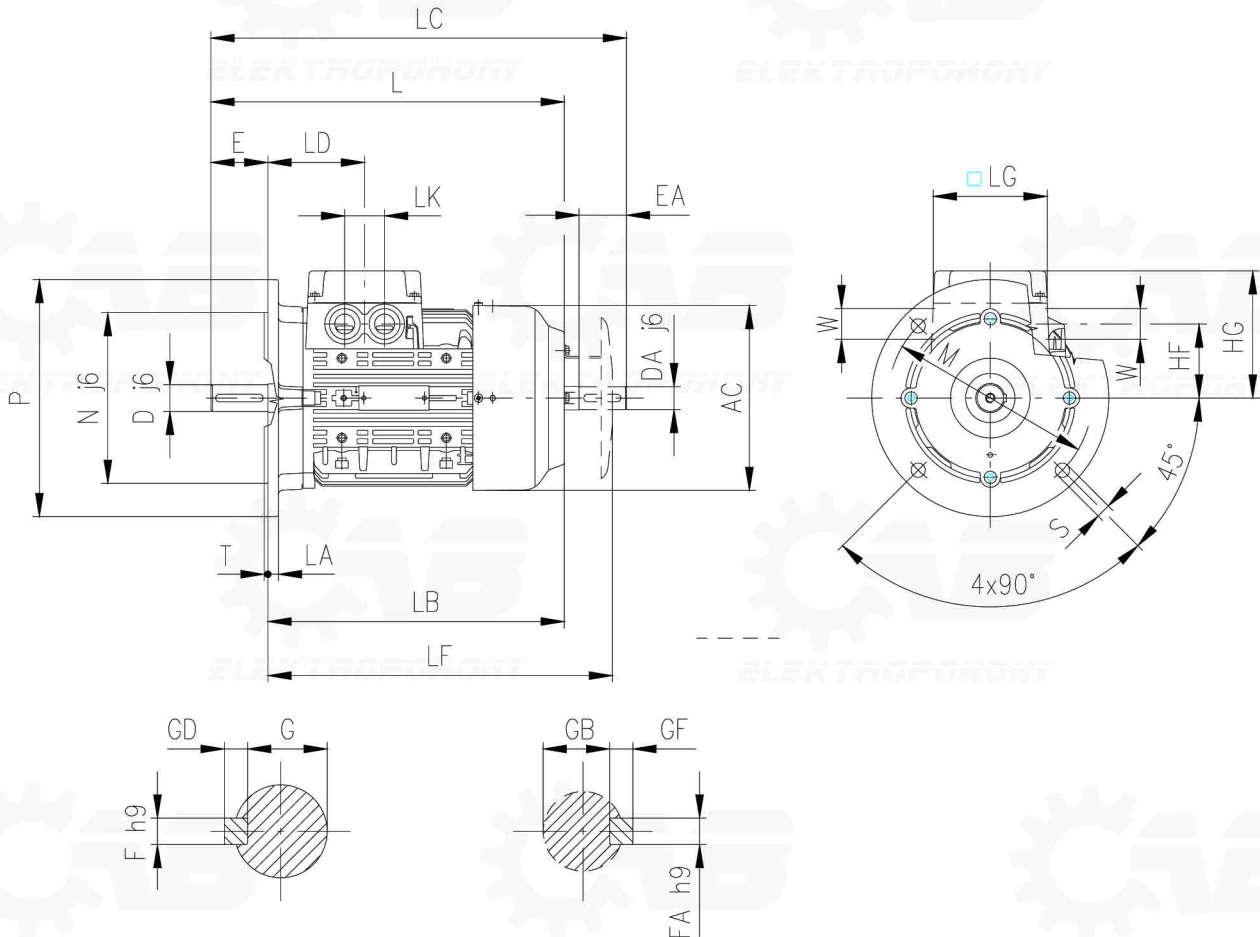


# TYP 7AA, 7BA 100 - 160

Typové provedení

B5 (IM 3041)



Osová velikost	DIN IEC	AC	HF	HG	L	LA	LB	LC	LD	LF	LG	LK	M	N
100L	FF 215	196	78	134	372	11	312	448	102	363	120	42	215	180
112M	FF 215	219,5	91	147	393	11	333	471	102	385	120	42	215	180
132S	FF 265	259	107	164	454	12	374	552	128,5	426	140	42	265	230
132M	FF 265	259	107	164	454	12	374	552	128,5	426	140	42	265	230
160M	FF 300	314	127	191	588	13	478	721	160,5	531	165	54	300	250
160L	FF 300	314	127	191	588	13	478	721	160,5	531	165	54	300	250

Osová velikost	P	S	T	W	D	DA	E	EA	F	FA	G	GB	GD	GF
100L	250	14,5	4	M32	28	28	60	60	8	8	24	24	24	7
112M	250	14,5	4	M32	28	28	60	60	8	8	24	24	24	7
132S	300	14,5	4	M32	38	38	80	80	10	10	33	33	8	8
132M	300	14,5	4	M32	38	38	80	80	10	10	33	33	8	8
160M	350	18,5	5	M40	42	42	110	110	12	12	37	37	8	8
160L	350	18,5	5	M40	42	42	110	110	12	12	37	37	8	8

Případná změna vyhrazena