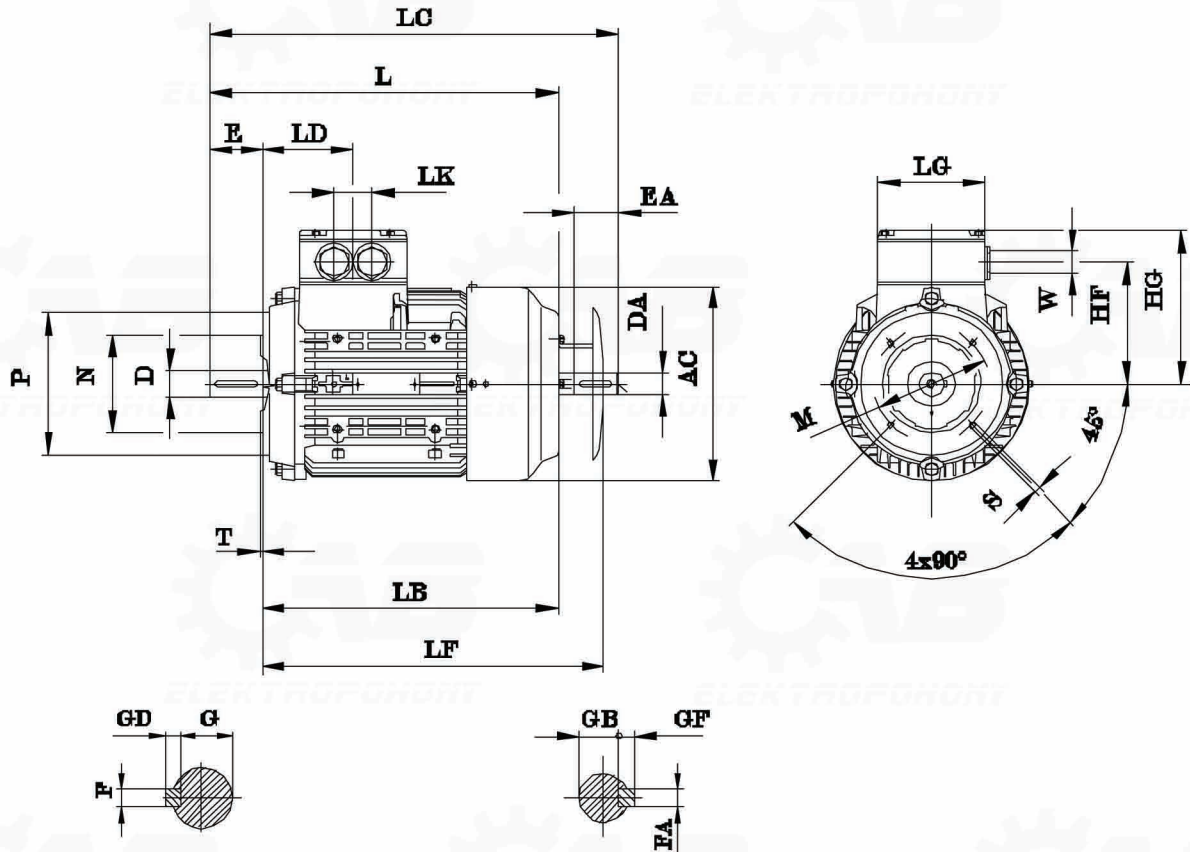


TYP 7AA, 7BA 100 - 132

Typové provedení

B14A (IM 3641 FT \*\*\*)



Osová velikost	DIN IEC	AC	HF	HG	L	LA	LB	LC	LD	LF	LG	LK	M	N
100L	FT 130	196	125	160	372,5	11	312,5	448	102	363	120	42	130	110
112M	FT 130	219,5	138	173	393	11	333	471	102	385	120	42	130	110
132S	FT 165	259	156	191	454	12	374	552	128,5	426	140	42	165	130
132M	FT 165	259	156	191	454	12	374	552	128,5	426	140	42	165	130

Osová velikost	P	S	T	W	D	DA	E	EA	F	FA	G	GB	GD	GF
100L	160	M 8	3,5	M 32	28	28	60	60	8	8	24	24	24	7
112M	160	M 8	3,5	M 32	28	28	60	60	8	8	24	24	24	7
132S	200	M 10	3,5	M 32	38	38	80	80	10	10	33	33	8	8
132M	200	M 10	3,5	M 32	38	38	80	80	10	10	33	33	8	8

Případná změna vyhrazena